

DeCo-COMPOSITE

Clôture en lames composites

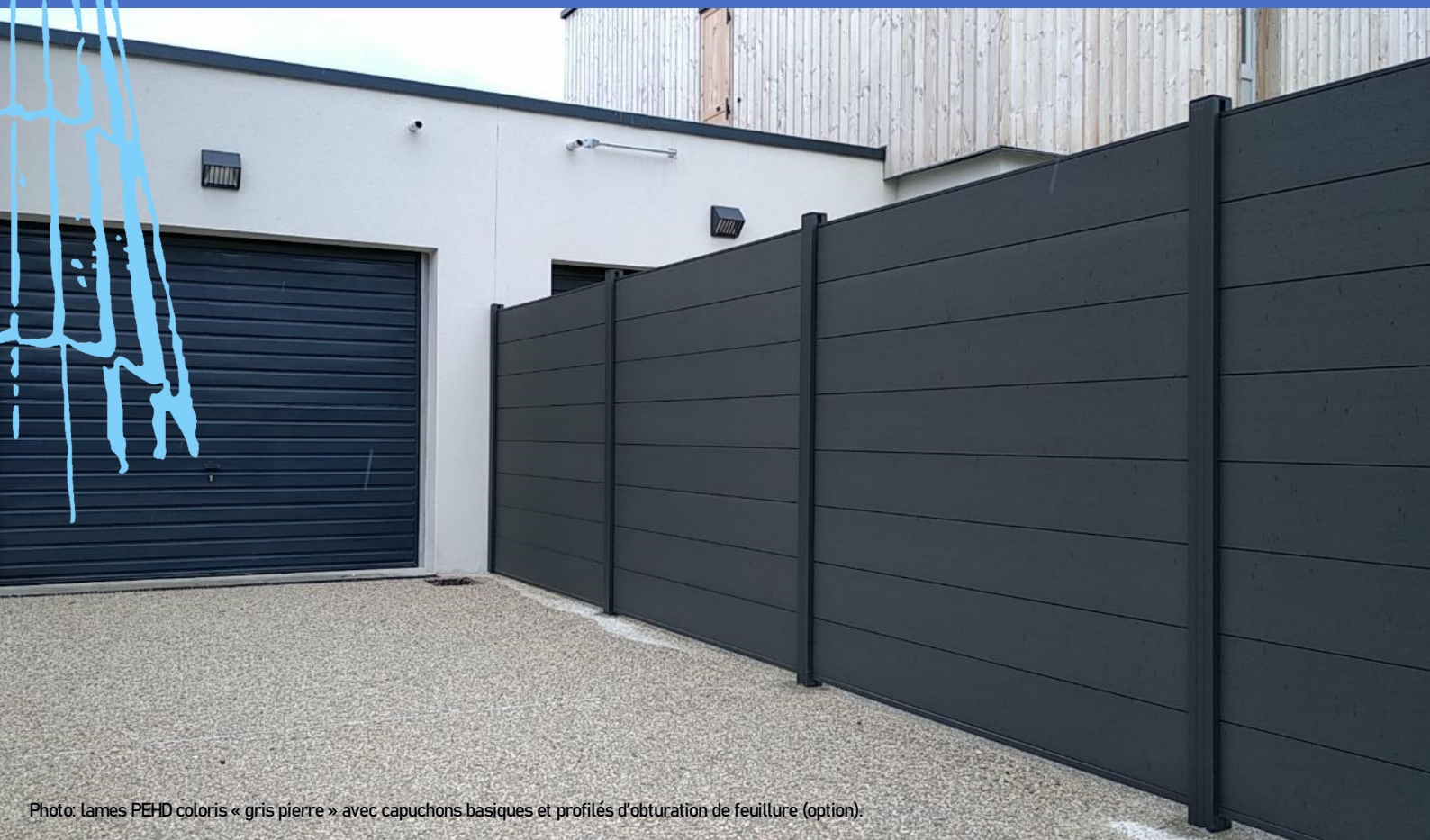


Photo: lames PEHD coloris « gris pierre » avec capuchons basiques et profilés d'obturation de feuillure (option).

ÉLÉGANTE — CONVIVIALE — HAUT DE GAMME — ROBUSTE — MODERNE

Notre Clôture Composite d'excellence répond à toutes vos exigences grâce à son modernisme, sa robustesse, son éventail de personnalisation, ou encore sa simplicité de montage. Elle est disponible jusqu'à 1800mm de hauteur.

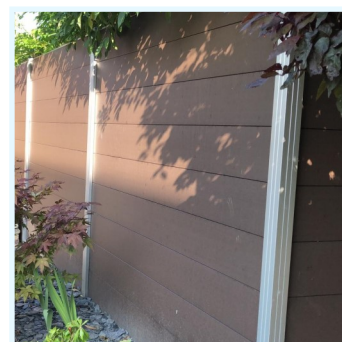
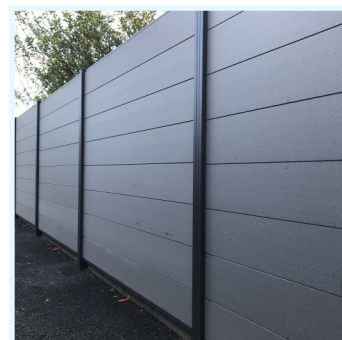
Nos lames alvéolaires en PEHD, en finition brossée, sont disponibles dans différents coloris. Tel un jeu de construction, elles se positionnent dans les feuillures des poteaux en aluminium, et s'emboîtent ensuite les unes dans les autres. Des baguettes en aluminium servent de départ et de finition.

Traitées contre les U.V., teintées à cœur avec des pigments de grande qualité, nos lames alvéolaires ne se dilatent quasiment pas et ne nécessitent aucun renfort intérieur. Cette qualité nous permet de vous proposer des lames de 200mm de haut.

Pour une combinaison unique, personnalisez votre clôture composite grâce à une tôle perforée en aluminium ou des profilés d'obturation de feuillure. Vous pouvez aussi finaliser l'ensemble à l'aide d'une option « *Éclairage d'ambiance* », composée d'un capuchon avec LED et capteur solaire, ou de notre lampe LED (disponible en trois coloris) dotée d'une fixation sur murs et poteaux, et d'un capteur solaire.

APPLICATIONS

Habitations — Jardin & Paysage — Résidentialisation




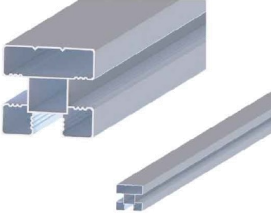
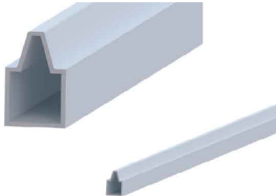

Nous nous réservons la possibilité de modifier sans préavis les caractéristiques du produit.

DeCo-COMPOSITE

Clôture en lames composites

TABLEAU DES DIMENSIONS

Toutes les mesures sont mm

LAMES	POTEAUX (axés à 1870mm)	PROFILÉ DE DÉPART	PROFILÉ DE FINITION
210*21*1836	68*68*2700	22*37*1830	22*12*1830
			

SPÉCIFICITÉS TECHNIQUES

- Lames PEHD alvéolaires réversibles brossées
- Poteaux en aluminium finition naturelle ou en laqué noir mat avec feuillures ;
- 1 profilé de départ bas ;
- 1 profilé de finition haute ;
- 1 capuchon en synthétique (68*68mm).

GAMME DE COULEURS



Gris clair



Gris pierre



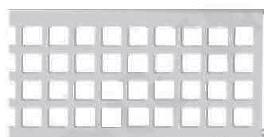
Teck naturel



Chêne foncé

OPTIONS

- Tôle aluminium perforée (240*1836mm) avec 1 profilé d'insertion de tôle bas (38*25*1800mm) et 1 profilé d'insertion de tôle haut(22*37*1830mm) ;
- Profilé d'obturation de feuillure (18*22*2700mm).



Tôle en aluminium perforée



Profilé d'insertion de tôle bas



Platine (jusqu'à 1400mm de hauteur)



Profilé d'obturation de feuillure



Profilé d'insertion de tôle haut

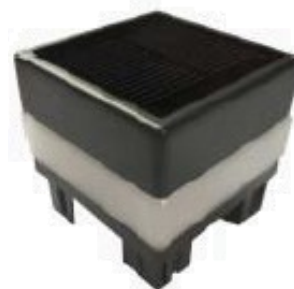
Nous nous réservons la possibilité de modifier sans préavis les caractéristiques du produit.

DeCo-COMPOSITE

OPTIONS « Éclairage d'ambiance »

OPTION 1 : Capuchon LED

- Capuchon LED avec capteur solaire (68*68mm).



Capuchon LED avec capteur solaire

OPTION 2 : Lampe LED

- Lampe LED avec capteur solaire IP65, coque synthétique (dia 86/91mm), hauteur 235mm avec support de fixation sur murs ou poteaux.
Capteur solaire 0.65kW, efficacité 17%, batterie Li-ion 18650 1800mAH, LED SMD 2835; Interrupteur de marche, détecteur de présence, éclairage en veille 10lm, mode actif 90lm.
- **Trois coloris disponibles:** blanc, gris, noir.



Lampe LED avec capteur solaire



Nous nous réservons la possibilité de modifier sans préavis les caractéristiques du produit.